

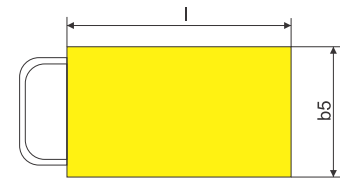
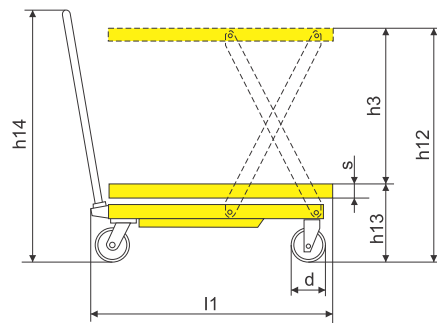


MODEL: SP A800



MODEL: SPB 1000
SPB 1500

- وسیله ای است با ارزش جهت مصرف در خطوط مونتاژ به عنوان جایگزین میز تغذیه.
- دارای ساختار فولادی نیرومند.
- دارای پدال پا با عملکرد آسان برای بالا بردن میز هیدرولیکی تا آخرین ارتفاع ممکن.
- دارای کنترل دستی برای پایین آوردن ارتفاع میز.
- سوپاپ اطمینان اضافه بار برای محافظت از اپراتور و پمپ.



SPB1500	SPB 1000	SPA800	مدل
1500	1000	800	ظرفیت kg
1000	1000	1000	حداکثر ارتفاع بالابری h_{12} (mm)
420	380	420	حداقل ارتفاع میز h_{13} (mm)
580	620	580	ارتفاع بالابری h_3 (mm)
1220x610x60	1101x515x60	1000x510x55	ابعاد میز $l \times b \times s$ (mm)
962	962	996	ارتفاع کل h_{14} (mm)
1379	1170	1150	طول کل دستگاه l_1 (mm)
≤ 70	≤ 55	≤ 70	تعداد کورس پدال برای حداکثر ارتفاع
150	150	150	قطر چرخ d(mm)
135	115	115	وزن kg
1410x730x450	1190x630x430	1190x630x460	ابعاد کارتن mm