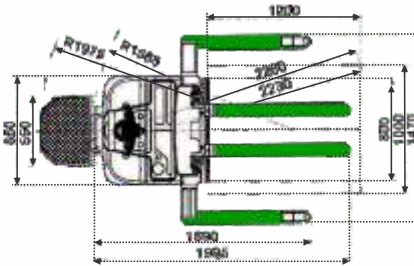
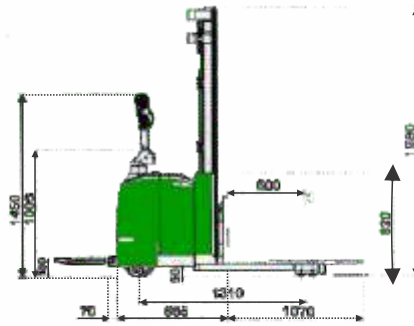
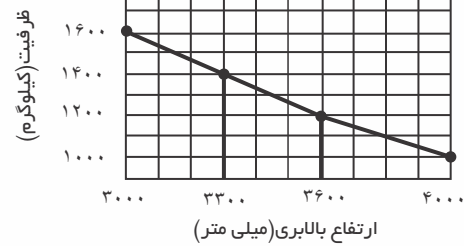




مدل:
SB16-D920



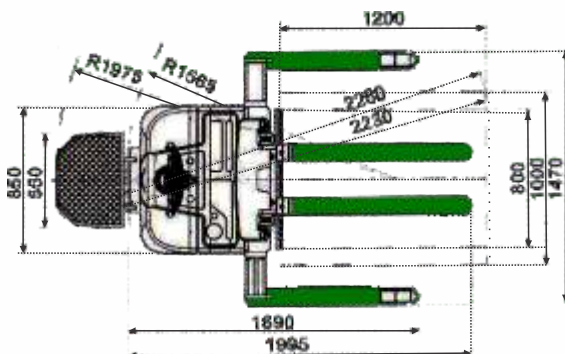
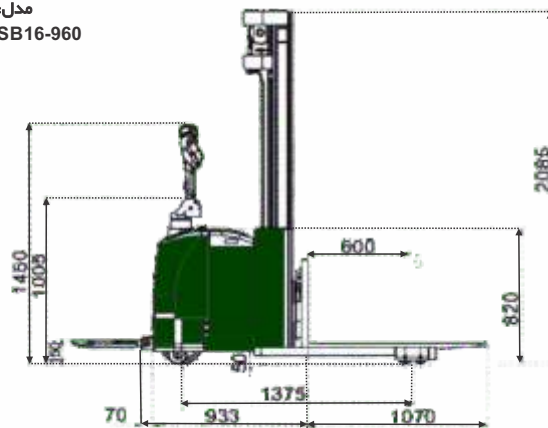
SB16-D920



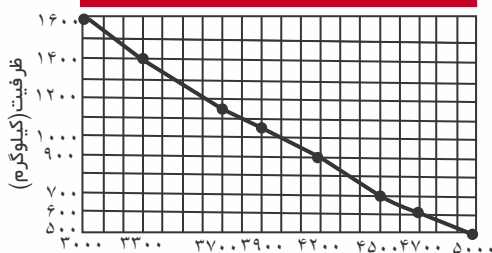
ظرفیت : ۱۶۰۰ کیلوگرم، دکل دو مرحله ای با پایه های باز



مدل:
SB16-960



SB16-960



ارتفاع بالابری (میلی متر)

ظرفیت : ۱۶۰۰ کیلوگرم، دکل سه مرحله ای با پایه های باز

علامت تجاری ثبتی شرکت تسهیل ماشین صنعت می باشد. استفاده کنندگان غیر مجاز از علامت ثبتی تحت تعقیب قرار می گیرند.

با توجه به بهبود مستمر محصولات TMS، مشخصات دستگاه می تواند بدون اطلاع قبلی تغییر نماید.

مشخصات استاندارد

SB12-970	SB12-910	SB12-030	SB16-960	SB16-D920	مدل
1200	1200	1200	1600	1600	ظرفیت Kg
500	500	600	600	600	مرکز ثقل بار mm
3000	3000	3000	4500	3000	حداکثر ارتفاع بالابری mm
2030	2080	1880	2085	1980	ارتفاع کلی وقتی شاخک پایین است mm
4000	3600	3500	5000	3500	ارتفاع کلی وقتی شاخک بالا است mm
پلی اورتان (PV)					
2/4/1	2/4/1	2/4/1	2/4/1	2/4/1	تعداد چرخ(حرکتی/شاخک/تعادل)
1070/100/40	1070/100/40	1150/185/55	1070/100/40	1070/100/40	ابعاد شاخک mm
55	55	85	55	55	حداقل ارتفاع شاخک mm
1015	1015	812	1470	1470	عرض کلی دستگاه mm
2050/2470	2050/2470	2050/2470	2050/2470	2050/2470	طول کلی دستگاه mm
200~660	200~660	540	200~880	200~800	فاصله بیرونی دو شاخک mm
30	30	30	30	30	حداقل ارتفاع از زمین mm
2715/3195	2715/3195	2160/2540	2260/2650	2260/2585	عرض راهرو برای پالت‌های ۱۲۰۰ × ۱۰۰۰ mm
2685/3175	2685/3175	2130/2520	2230/2625	2230/2560	عرض راهرو برای پالت‌های ۱۲۰۰ × ۸۰۰ mm
1352/1852	1352/1852	1525/1935	1630/2040	1565/1975	شعاع گردش mm
130/230	130/230	130/230	130/230	130/230	سرعت بالابری(بدون بار/با بار) mm/s
5/5	5/5	5/5	5/5	5/5	سرعت حرکت(بدون بار/با بار) Km/h
5/7	5/7	5/7	5/7	5/7	حداکثر شیب مجاز(بدون بار/با بار) %
3(DC)	3(DC)	3(DC)	3(DC)	3(DC)	قدرت موتور بالابر Kw
1/5(AC)	1/5(AC)	1/5(AC)	1/5(AC)	1/5(AC)	قدرت موتور حرکتی Kw
0/15(DC)	0/15(DC)	0/15(AC)	0/15(DC)	0/15(DC)	قدرت موتور فرمان Kw
24/270	24/270	24/210	24/280	24/280	ظرفیت باتری V/Ah
245	245	235	235	235	وزن باتری Kg
1800	1930	1110	1648	1370	وزن کلی Kg



دفتر مرکزی: تهران، خیابان شهید بهشتی، خیابان سرافراز، کوچه یکم، پلاک ۱۲، طبقه اول
 تلفن: ۰۲۱-۴۲۹۸۴ ، ۸۸۵۴۳۱۳۴-۶
 فاکس: ۸۸۷۵۵۸۴۰
 کارخانه: تهران، کیلومتر ۴ اتوبان قم، شهرک صنعتی شمس آباد، بلوار سروستان، بلوار مهستان، انتهای گل‌سرخ دهم

web site: www.tms.ir

E-mail: info@tms.ir

دکل های موجود برای استکرهای برقی

مدل SB12-970 (دکل دو مرحله ای)					
زاویه دکل (mm)	ارتفاع دکل وقتی شاخک بالا است (mm)	ارتفاع دکل وقتی شاخک پایین است (mm)	ظرفیت بار (kg)	حداکثر ارتفاع بالابری (mm)	مدل دکل
3/5	2400	1230	1200	1400	M140
3/5	3000	1580	1200	2000	M200
3/5	3500	1780	1000	2500	M250
3/5	4000	2030	800	3000	M300
3/5	4300	2130	700	3300	M330
3/5	4000	2330	600	3600	M360

مدل SB12-910 (دکل دو مرحله ای با ارتفاع آزاد)					
ارتفاع آزاد (mm)	ارتفاع دکل وقتی شاخک بالا است (mm)	ارتفاع دکل وقتی شاخک پایین است (mm)	ظرفیت بار (kg)	حداکثر ارتفاع بالابری (mm)	مدل دکل
1270	3100	1830	1000	2500	ZM250
1520	3600	2080	800	3000	ZM300
1620	3900	2180	700	3300	ZM330

مدل SB16-D920 SB16-D930 (دکل دو مرحله ای)					
ارتفاع دکل وقتی شاخک بالا است (mm)	ارتفاع دکل وقتی شاخک پایین است (mm)	ظرفیت بار (kg)	حداکثر ارتفاع بالابری (mm)	مدل دکل	
1900	1185	1600	1400	M140	
2500	1535	1600	2000	M200	
3000	1765	1600	2500	M250	
3500	1980	1600	3000	M300	
3800	2135	1400	3300	M330	
4100	2335	1200	3600	M360	
4500	2500	1000	4000	M400	

مدل SB16-960 SB16-950 (دکل سه مرحله ای با ارتفاع آزاد)					
ارتفاع آزاد (mm)	ارتفاع دکل وقتی شاخک بالا است (mm)	ارتفاع دکل وقتی شاخک پایین است (mm)	ظرفیت بار (kg)	حداکثر ارتفاع بالابری (mm)	مدل دکل
1335	4200	1800	1150	3700	ZSM370
1448	4400	1900	1050	3900	ZSM390
1520	4700	1985	900	4200	ZSM420
1620	5000	2085	700	4500	ZSM450
1670	5200	2135	600	4700	ZSM470
1770	5500	2235	500	5000	ZSM500

مدل SB12-030 (دکل دو مرحله ای)					
ارتفاع دکل وقتی شاخک بالا است (mm)	ارتفاع دکل وقتی شاخک پایین است (mm)	ظرفیت بار (kg)	حداکثر ارتفاع بالابری (mm)	مدل دکل	
2500	1535	2000	2000	M200	
3000	1765	2500	2500	M250	
3500	1880	3000	3000	M300	
3800	2135	3300	3300	M330	
4100	2335	3600	3600	M360	
4500	2500	4000	4000	M400	