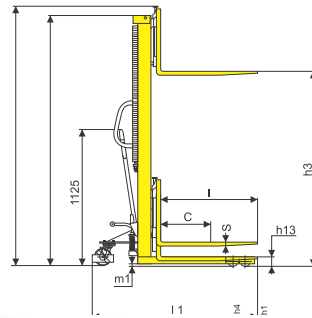




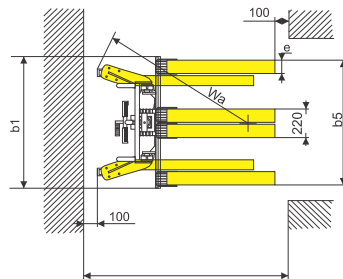
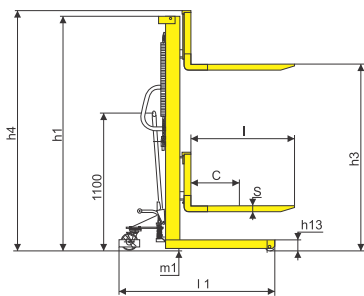
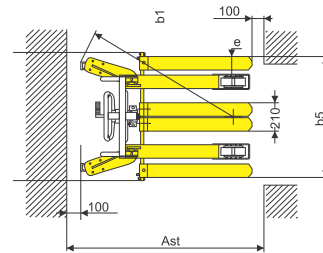
MODEL:
SJJA 20E



MODEL:
SDJA 500
SDJA 1000
SDJA 1500



MODEL:
SDJAS 500
SDJAS 1000



MODEL:
SJJA 1500

| SJJA20E | SJJA 1500 | SDJAS 1000 | SDJAS 500 | SDJA1500 | SDJA 1000 | SDJA 500 | | |
|------------|------------|------------------|------------------|------------------|------------------|------------------|------------|-----------------------------------|
| 2000 | 1500 | 1000 | 500 | 1500 | 1000 | 500 | Q(kg) | ظرفیت |
| 400 | 400 | 500 | 500 | 500 | 500 | 500 | c (mm) | مرکز ثقل |
| 265 | 250 | 336 | 217 | 280 | 250/316 | 161 | kg | وزن خالص |
| 2085 | 1940 | 2050 | 2000 | 2090 | 2085/1840 | 2000 | h_1 (mm) | ارتفاع دستگاه (شاخک پایین) |
| 1500 | 1500 | 1600 | 1600 | 1600 | 1600/2500 | 1600 | h_2 (mm) | حداکثر ارتفاع بالایی |
| 2085 | 2000 | 2155 | 2100 | 2150 | 2165/2925 | 2010 | h_3 (mm) | ارتفاع دستگاه (شاخک بالا) |
| 90 | 97 | 70 | 70 | 90 | 90 | 90 | h_4 (mm) | حداقل ارتفاع شاخک |
| 1386 | 1350 | 1300/1560 | 1340/1600 | 1380/1640 | 1380/1640 | 1380/1640 | l (mm) | طول کل |
| 1000 | 1050 | 1450 | 1500 | 1000 | 1000/750 | 805 | b_1 (mm) | عرض کل |
| 32/120/850 | 48/100/850 | 30/100/800(1060) | 48/100/800(1060) | 30/100/800(1060) | 30/100/800(1060) | 48/100/800(1060) | s/e/l(mm) | ابعاد شاخک |
| 200~950 | 980 | 950 | 745 | 200~950 | 200~950/700 | 200~745 | b_2 (mm) | فاصله بیرونی دو شاخک |
| 25 | 25 | 25 | 25 | 25 | 25 | 20 | m (mm) | پایین ترین نقطه بدنه |
| 2050 | 2050 | 1975 | 1975 | 1915 | 1915 | 1915 | A_1 (mm) | عرض راهرو برای پالت‌های ۱۰۰۰×۱۴۰۰ |
| 2040 | 2040 | 1915 | 1915 | 1910 | 1910 | 1910 | A_2 (mm) | عرض راهرو برای پالت‌های ۸۰۰×۱۴۰۰ |
| 1250 | 1245 | 1200 | 1200 | 1235 | 1235 | 1235 | W (mm) | شعاع گردش |
| 20/18 | 25 | 25 | 25 | 25 | 25 | 25 | mm/s | سرعت بالایی، بدون بار/با بار |
| | | | | | | | mm/s | سرعت پایین آمدن، بدون بار/با بار |

کنترل دستی