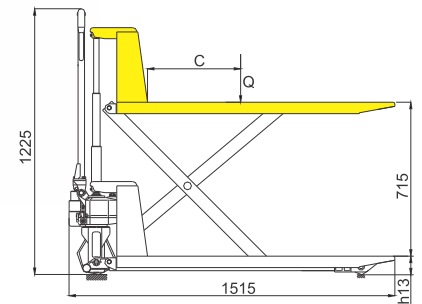
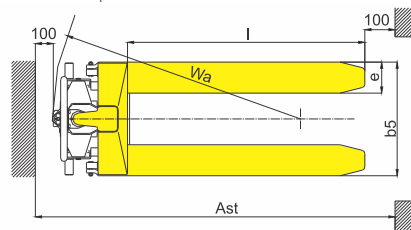




MODEL: JF

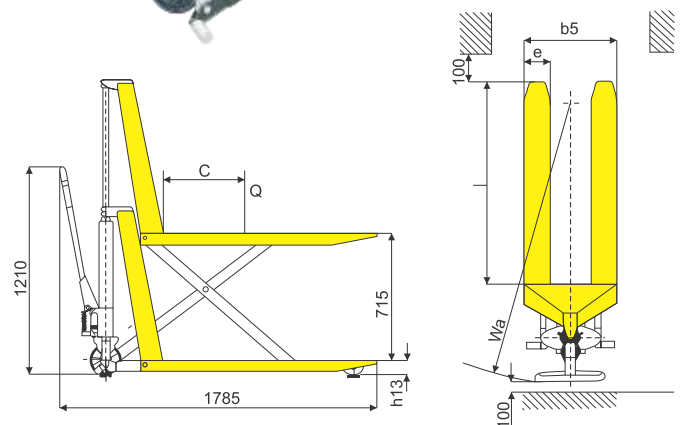


- طراحی ایده آل با کار آیی بیشتر این وسیله را بسیار مناسب جهت استفاده به عنوان جک پالت و میز هیدرولیکی نموده است.
- دارای پمپ با پیستون سه مرحله‌ای که از نیروی لازم جهت بالا بردن می‌کاهد و عمر دستگاه را افزایش می‌دهد.
- پایه های کمکی به صورت اتومات در عملیات بلند کردن شرکت می نمایند آنها از حرکت دستگاه هنگام بلند کردن شاخکها جلوگیری نموده و ایمنی بیشتری را برای کاربر به همراه می آورد.
- جک پالت به صورت اتومات سرعت پایین آمدن را جهت جلوگیری از آسیب دیدگی بارهای سنگین کاهش می دهد.
- شعاع گردش: ۲۱۰ درجه
- فعالیت های فیزیکی را کاهش می دهد و شرایط آرگونومیکی محیط را در ایستگاههای کاری بوسیله بالا بردن ارتفاع جک پالت تا ارتفاع مورد نیاز بهبود می بخشد.
- دو عدد تثبیت کننده جانبی هنگامی که دستگاه تا ارتفاع مورد نیاز بالا آمد پایداری بار را تضمین می کند

- پالت تراک دستی با ارتفاع بالا بردی زیاد وسیله موثر و کار آمدی را برای جابجایی مواد برای کاربرد مهیا می کند.
- ایمنی بالا، در صورت بلند کردن بار بیش از ۴۰۰ میلیمتر پایه های ثابت کننده به صورت اتوماتیک دستگاه را در جای خود ثابت نموده و تعادل بار حفظ می گردد.
- تعادل بسیار بالا، طول شاخک های بلند باعث افزایش تعادل هنگام حمل پالت های بارگیری شده در محیط های ناهموار می شود.
- عملیات بلند کردن سریع تابع بلند نمودن سریع سرعت بلند کردن را زمانی که وزن بار کمتر از ۲۵۰ کیلوگرم باشد را دو برابر می کند.
- مانور آسان بار در محیط کار.
- قرار دادن بار در موقعیت آرگونومیکی و ارتفاع مناسب کار.



MODEL: JF 7



JF 7	JF	مدل	
1000	1000	Q(kg)	ظرفیت
500	500	C(mm)	مرکز ثقل
112	100	kg	وزن خالص
φ180X50	φ180X50	mm	قطر چرخ فرمان
φ74X50	φ74X50	mm	قطر چرخ شاخک
85	85	h_3 (mm)	حداقل ارتفاع شاخک
160/1220	160/1150	e/l(mm)	ابعاد شاخک
550/685	520/550/685	b_5 (mm)	فاصله بیرونی دو شاخک
1985	1715	A_1 (mm)	عرض راهرو برای پالت های ۱۰۰۰×۱۲۰۰
1985	1765	A_2 (mm)	عرض راهرو برای پالت های ۸۰۰×۱۲۰۰
1670	1360	W_2 (mm)	شعاع گردش