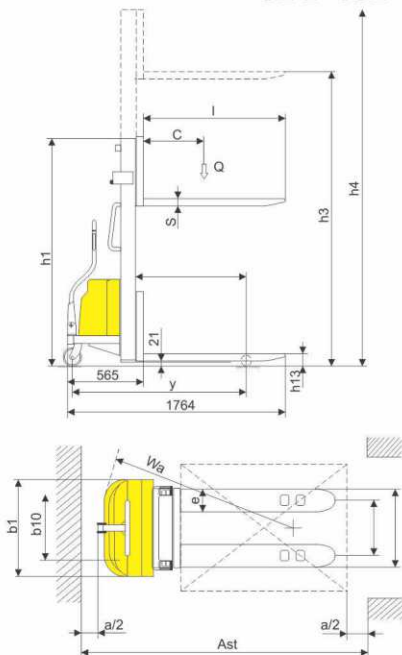


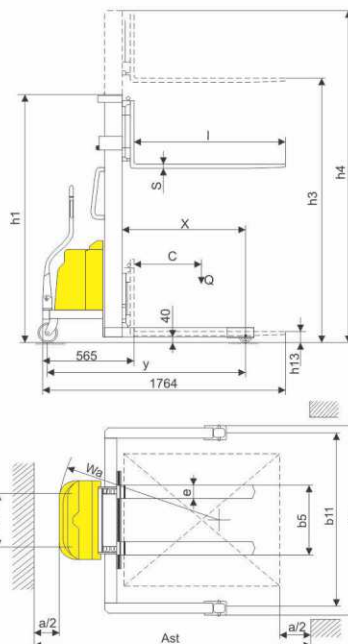
CTD 10B	CDD 15B	CDD 10B	مدل
1000	1500	1000	ظرفیت Q(kg)
1600/2500/3000/3300/3500	1600/2500/3000/3300	1600/2500/3000/3300	حداکثر ارتفاع بالابری h_3 (mm)
410/470/490/500/510	580/660/680/700	360/420/440/460	وزن kg
500	500	500	مرکز ثقل بار c (mm)
800	815	815	فاصله محور حرکتی تا شاخک x (mm)
1260	1355	1355	فاصله بین محور جلو و محور عقب y (mm)
610	610	610	فاصله بین دو چرخ جلو b_{10} (mm)
1016-1416	410/525	410/525	فاصله بین دو چرخ عقب b_{11} (mm)
2145/1895/2145/2295/2395	2090/1840/2090/2200	2090/1840/2090/2200	ارتفاع کلی و قتی شاخک پایین است h_1 (mm)
2145/3052/3552/3852/4052	2090/2997/3497/3797	2090/2997/3497/3797	ارتفاع کلی و قتی شاخک بالا است h_4 (mm)
35/100/1070(1150)	60/170/1070(1150)	60/170/1070(1150)	ابعاد شاخک s/e/l(mm)
70	90	90	حداقل ارتفاع h_{13} (mm)
1132-1532	722	722	عرض کلی دستگاه b_1 (mm)
200-800	580/695	580/695	فاصله بیرونی دو شاخک b_5 (mm)
2214	2235	2235	عرض راهرو برای پالت‌های ۱۰۰۰×۱۲۰۰ A_{10} (mm)
2142	2188	2188	عرض راهرو برای پالت‌های ۸۰۰×۱۲۰۰ A_8 (mm)
1340	1340	1340	شعاع گردش W_1 (mm)
0.08/0.1	0.08/0.1	0.08/0.1	سرعت بالابری (بدون بار/با بار) m/s
0.15/0.12	0.15/0.12	0.15/0.12	سرعت پایین آمدن (بدون بار/با بار) m/s
1.6	2.2	1.6	قدرت موتور بالابر kW
12/200	24/200	12/200	V/Ah K5
60	120	60	وزن باتری kg
250x190x295	250x190x295	250x190x295	ابعاد باتری mm



MODEL: CDD 10B
CDD 15B



شاخک های ثابت



شاخک های قابل تنظیم

MODEL: CTD 10B



- طراحی ساده با ساختاری از فولاد مستحکم اروپایی.
- شاخک های قوی با بازوهای نگهدارنده و دکل بسیار مستحکم برای حداقل خمش، بالابری ایمن و عمر طولانی.
- سیستم کنترل بالابری آسان و ساده.
- سیستم فرمان سریع و آسان مجهز به ترمز پارک.
- کنترل بالا و پایین آوردن شاخک با دقت بسیار بالا.
- حداکثر استفاده از انرژی باتری یا ایمنی و کارایی بالا.
- طرحهای خاص طبق نظر و درخواست و در خواست مشتری در دسترس می باشد.
- توجه:
- سری CTD دارای پایه عریض و شاخک قابل تنظیم می باشد.