



عملکرد بالا و صرفه جویی انرژی:

- افزایش عملکرد در بالابری به میزان ۲۱%
- افزایش عملکرد در حرکت در شیب ها به میزان ۲۰% و در حرکت به میزان ۷%
- عملکرد خوب در رانندگی با حداکثر شعاع گردش ۲۰۲۰ میلی متر
- صرفه جویی انرژی در حرکت حداقل ۱۰%
- چراغ های LED هشدار باعث صرفه جویی بیش از ۸۰%
- سیستم تنظیم مصرف باتری (کروز) باعث افزایش زمان مصرف باتری تا ۳۰ دقیقه

رانندگی راحت و صدای کمتر:

- افزایش راحتی راننده از طریق بالابردن جایگاه فرمان تا ۱۹۰ میلی متر و افزایش فضای اطراف پاهای اپراتور
- دستگیره عقب مجهز به بوق باعث ثبات موقعیت راننده در حرکت به عقب و رانندگی راحت و ایمن می گردد.
- دستگیره باعث افزایش راحتی به طور موثر می شود .
- ترمز دستی ضامن دار باعث راحتی راننده می گردد .
- کاهش صدای دستگاه تا ۱ دسی بل .

High Performance & Energy saving;

Lifting performance increase by 21%

Climbing and driving performance increase by 20% and 7%

The maximum turning radius is 2020mm, good performance of driving

The minimum turning radius is 1800mm(1-1.8t), 2000mm(2t) and 2020mm(2.5t), good performance of driving

Traveling saves more than 10% energy

LED signal light saves more than 80% energy

Battery cruising ability prolongs about 30 minutes

Comfortable Operating and Lower Noise:

Comfortable operating is achieved through moving the steering unit up and 190mm increased operating space around driver's foot

Rear handle with horn function contributes to stable sitting pose when travelling backward and driving comfort and safety

Mast buffer, rear axle buffer and rear extension type value operation

knob increase operating comfort effectively

Ratchet type handed brake facilitates comfort driving

Big getting on and off handle fits different figure size

Ear noise reduces 1db





دکل با دید عالی:

- بهبود دید راننده تا ۶٪ با فشرده و جمع و جود کردن ساختار دکل
- افزایش دید راننده به طور موثر از طریق نصب صحیح فرمان و کاهش قطر آن به ۳۰۰ میلی متر
- افزایش دید رو به بالای راننده از طریق بهره گیری از شکل قوسی بزرگ و شبکه ای گارد بالا سری

پایداری بهتر و ایمنی بیشتر:

- افزایش پایداری طولی لیفتراک تا ۴.۹٪ از طریق بهره گیری از اکسل حرکتی جدید با برآمدگی جلو کمتر
- افزایش پایداری عرضی لیفتراک تا ۲.۱٪ با نصب بالاتر اکسل عقب
- افزایش فضای بالای سر اپراتور به میزان ۵۰ میلی متر با افزایش ارتفاع گارد بالاسری و کاهش ارتفاع صندلی
- افزایش فضای اطراف پاهای اپراتور با انتقال سیلندر های زاویه دکل به پایین زیرپایی اپراتور
- فراهم شدن شرایط مختلف کاری و محیط با ایجاد امکان انتخاب سرعت های متنوع کار
- افزایش ایمنی کل لیفتراک از طریق چراغ های هشدار استاندارد و چراغ اتوماتیک هشدار ترمز
- تعویض باطری لیفتراک از بغل باعث فراهم شدن نیاز های مختلف مشتریان می گردد (قابل سفارش)
- افزایش ایمنی با کاهش سرعت لیفتراک در زمان فرمان پذیری (قابل سفارش)
- صفحات کناری و بالایی بدنه لیفتراک باعث راحتی موتتاژ و دمونتاژ دستگاه می گردد

Excellent visibility

- Compact structure of mast and driver's view 6% improved
- Steering handwheel with 300mm diameter and right installation of meter effectively increase the front view
- Large arc shapes of the overhead guard and grid tray with proper angle increase operator's upward view

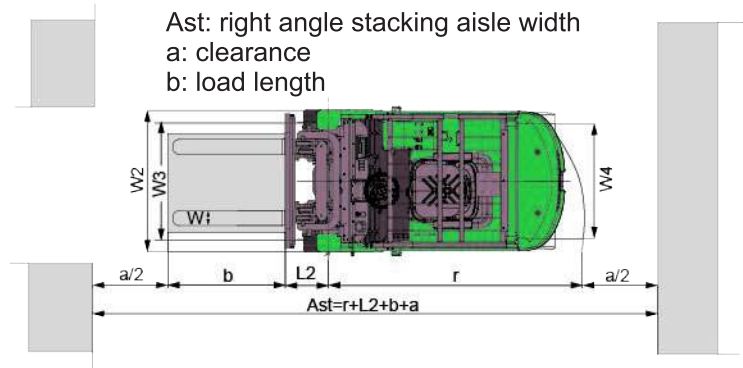
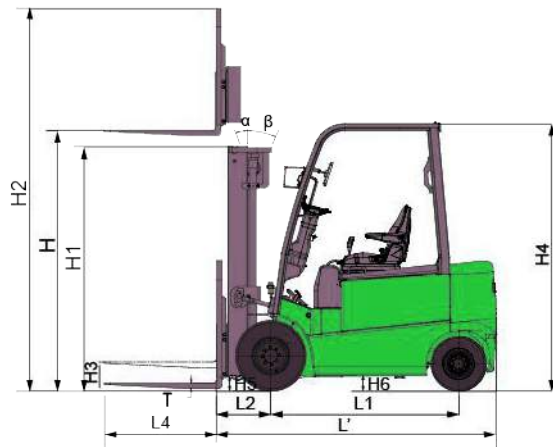
Better stability & More safety

- New type drive axle and small front overhang design Longitudinal Stability of the forklift increases by 4.9%
- High installation of rear axle increasing transversal stability 2.1%
- The space above driver's head is 50mm increased through increasing overhead guard's overhead guard's height and decreasing the seats height
- The space around the drivers's foot and operating safety are increased through moving the tilting cylinder to be under the floor board
- Multi speed selection function satisfies different work conditions and environment
- Standard configuration of warning light and brake automatic warning function improve whole truck's safety
- Battery side-pull function satisfies different customer's need (optional)
- Automatic decelerating while steering improves safety (optional)
- Special side plate and top cover and structure is easy for assembly and disassembly



مشخصات استاندارد

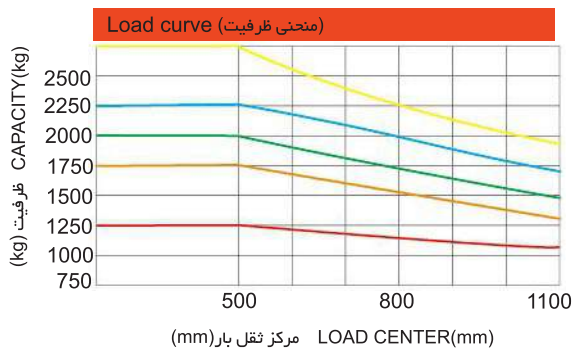
مشخصات استاندارد							نام تولید کننده	
تنهیل ماشین صنعت (با مسئولیت محدود)								
FB10	FB15	FB18	FB20	FB25			مدل	
GC2(GD2)	GC2(GD2)	GC2(GD2)	GC2(GD2)	GC2(GD2)			شماره سری	
1000	1500	1750	2000	2500	Kg	Q	ظرفیت اسمی	
500	500	500	500	500	mm	c	مرکز ثقل بار	
باتری	باتری	باتری	باتری	باتری			نوع سوخت	
نشسته	نشسته	نشسته	نشسته	نشسته			روش رانندگی	
1380	1380	1380	1550	1550	mm	L1	فاصله بین محور جلو و عقب	
تایر								
بادی	بادی	بادی / سوپر الاستیک	بادی	بادی			نوع تایر	
2/2	2/2	2/2	2/2	2/2			تعداد چرخ (جلو / عقب)	
910	910	910	960	960	mm	W3	فاصله بین دو چرخ جلو	
920	920	920	950	950	mm	W4	فاصله بین دو چرخ عقب	
6.00-9-10PR	6.00-9-10PR	6.00-9-10PR	23×9-10-16PR	23×9-10-16PR			تایر جلو	
16×6-8-10PR	16×6-8-10PR	16×6-8-10PR	18×7-8-14PR	18×7-8-14PR			تایر عقب	
عملکرد								
15/16	15/16	15/16	14.5/15	14.5/15		Km/h	سرعت حرکت : بدون بار / با بار	
0.29/0.45(0.41/0.60)	0.27/0.45(0.41/0.60)	0.28/0.53(0.38/0.60)	0.28/0.49(0.35/0.51)	0.26/0.49(0.33/0.51)		m/s	سرعت بالابری : بدون بار / با بار	
0.50/0.40	0.50/0.40	0.50/0.40	0.49/0.41	0.49/0.41		m/s	سرعت پایین آمدن : بدون بار / با بار	
20	19	17	20	18		%	شیب مجاز (با بار)	
10000	10000	10000	16000	16500		N	حداکثر توان یدک کشی (با بار)	
5.0/4.4	5.2/4.5	5.2/4.6	4.6/4.4	4.8/4.6		s	شتاب (زمان رسیدن به ۱۰ متر) : بدون بار / با بار	
وزن								
2920/2240	3030/2240	3220/2430	4060/3060 (4160/3060)	4250/3150 (4350/3150)		Kg	وزن کل (بدون / با باتری)	
1508/1412	1505/1525	1493/1727	1860/2200 (1900/2260)	2000/2250 (2000/2350)		Kg	توزیع بار بر روی اکسل بدون بار : عقب / جلو	
3150/770	4005/525	4372/598	5270/790 (5300/860)	5930/820 (5950/900)		Kg	توزیع بار بر روی اکسل با بار : عقب / جلو	
باتری								
48/400	48/480	48/480	48/600(48/700)	48/600(48/700)		V/Ah	باتری : ولتاژ / ظرفیت	
680(600-1000)	790(720-1000)	790(720-1000)	1000(1100)/ (950-1300)	1000(1100)/ (950-1300)		Kg	وزن باتری	
43531A	43531A	43531A	43531A	43531A			باتری ، استاندارد DIN	
موتور و کنترلر								
8.2	8.2	8.2	11.5	11.5		kW	قدرت موتور حرکتی - ۶۰ دقیقه	
7.5(10.6)	7.5(10.6)	8.6(10.6)	10.5(15)	10.5(15)		kW	قدرت موتور بالابر - ۱۵ دقیقه	
MOSFET/AC								کنترل الکتریکی / موتور حرکت
MOSFET/DC (MOSFET/AC)								کنترل الکتریکی / موتور فرمان
هیدرولیکی / مکانیکی								ترمز کار / ترمز دستی
14.5	14.5	17.5	17.5	17.5		Mpa	فشار سیستم هیدرولیک	



FB10 FB15 FB18 FB20 FB25

توجه :

محور عمودی نمایانگر ظرفیت بارگیری و محور افقی نمایانگر مرکز ثقل بار می باشد. مرکز ثقل بار به مسافت بین مرکز ثقل مکعبی به ابعاد ۱۰۰۰ میلیمتر در طول و عرض و ارتفاع از سطح بیرونی شاخک اطلاق می شود. ظرفیت بارگیری در موارد زیر کاهش پیدا می کند: خم شدن دکل به سمت جلو، استفاده از شاخکهای غیر استاندارد، بارگیری کالاهای عریض، توجه نمایید که ظرفیت های مختلف بار در مراکز ثقل متفاوت بار بر طبق جدول روبرو می باشد.



ابعاد استاندارد							مدل
FB10	FB15	FB18	FB20	FB25			برآمدگی جلو
390	390	390	434	434	mm	L2	
6/8	6/8	6/8	6/8	6/8		α/β	زاویه دکل ، عقب / جلو
1985	1985	1985	1995	1995	H1	mm	ارتفاع دکل بسته
145	145	145	145	145	H3	mm	ارتفاع آزاد
3000	3000	3000	3000	3000	H	mm	حداکثر ارتفاع بالابری
4030	4030	4030	4042	4042	H2	mm	حداکثر ارتفاع وقتی دکل تا انتها بالا رفته
2130	2130	2130	2150	2150	H4	mm	ارتفاع گارد بالاسری
32 100 770	35 100 920	35 100 920	40 122 920	40 122 1070	T/W/L4	mm	ابعاد شاخک : طول عرض ضخامت
2A	2A	2A	2A	2A			حامل شاخک ، استاندارد DIN
2070	2070	2070	2285	2295	L	mm	طول لیفتراک (بدون شاخک)
1086	1086	1086	1185	1185	W2	mm	عرض لیفتراک
1750	1750	1750	2000	2020	r	mm	شعاع گردش
90	90	80	110	110	H5	mm	ارتفاع از زمین (ته دکل)
95	95	90	115	115	H6	mm	ارتفاع مرکز بدنه لیفتراک از زمین (با بار)
3340	3340	3340	3635	3655	Ast	mm	عرض راهرو بارگیری (پالت ۱۰۰۰ ۱۰۰۰ میلی متر - فضای باز : ۲۰۰۰ میلی متر)
3540	3540	3540	3835	3855	Ast	mm	عرض راهرو بارگیری (پالت ۱۲۰۰ ۱۲۰۰ میلی متر - فضای باز : ۲۰۰۰ میلی متر)

TMS علامت تجاری ثبتی شرکت تسهیل ماشین صنعت می باشد. استفاده کنندگان غیر مجاز از علامت ثبتی تحت تعقیب قرار می گیرند.

با توجه به بهبود مستمر محصولات TMS، مشخصات دستگاه می تواند بدون اطلاع قبلی تغییر نماید.

نمایشگر الفبایی(عددی - حرفی)

Alphanumeric display

نمایشگر تخلیه ی باطری

Battery discharge indicator



Keyboard button: Enter

دکمه ورود

Hour meter

نمایشگر ساعت کارکرد

Keyboard button: Roll up

دکمه افزایش(بالا)

Failure alarm LED

نمایشگر خرابی (LED)

Low battery LED

کاهش توان باطری (LED)

Keyboard button: Roll down

دکمه کاهش (پایین)

دکمه خروج

Exit button

سونیچ صندلی اپراتور(LED)

Seat switch LED

وضعیت ترمز دستی

Handbrake status

دکمه حرکت به پایین

Keyboard button :Set down

هشدار درجه حرارت روغن(استفاده نشده)

Oil temperature alarm(no use)

دکمه حرکت به بالا

Keyboard button :Set up

نمایشگر ZAPI

ZAPI display

Standard configuration : تجهیزات استاندارد :

Wide view standard mast Class II/III	● دکل با دید وسیع استاندارد
standard carriage	● استاندارد های حامل کلاس II/III
Load backrest	● تکیه گاه بار
Control valve	● شیر کنترل
Battery	● باطری
Standard seat	● صندلی استاندارد
Overhead guard	● گارد بالاسری اپراتور
Overhead guard rain cover	● بارانی گارد بالاسری
Pneumatic tires	● لاستیک بادی
Traction pin	● پین یدک کش
Driver's tool	● کیف ابزار
LCD combination instrument	● نمایشگر LCD ترکیبی
Head light	● چراغ جلو
LED signal light	● چراغ هشدار LED
Rear handle with horn	● دستگیره و بوق حرکت به عقب

Optional device

تجهیزات قابل سفارش :

3-stage full free mast	● دکل سه مرحله ای با ارتفاع آزاد
2-stage full free mast	● دکل دو مرحله ای با ارتفاع آزاد
Wide carriage	● حامل عریض
Long forks	● شاخک بلند
Fork extension sleeve	● شاخک اضافه کن
Solid tires	● لاستیک توپیر
Widen tires	● لاستیک پهن
Warning light	● چراغ گردان
Rear working light	● چراغ عقب
Tilt-steering cylinder boot	● روکش سیلندر فرمان / زاویه ی دکل
Cab	● کابین
Suspension seat	● صندلی معلق
Customer color	● رنگ دلخواه
Coloring tires (white/green)	● لاستیک های رنگی (سفید / سبز)
Automatic Steering slow down device	● ابزار کاهش سرعت زمان فرمان پذیری

Attachments

الحاقات :

Side shifter	● ساید شیفتر
Side shifting fork positioner	● فورک پوزیشنر به همراه ساید شیفتر
Cargo boom	● میله ی بار
Lifting hook	● قلاب بلند کردن
Paper roll clamp	● رول گیر کاغذ
Bale clamp	● عدل گیر
Multifunction clamp	● گیره های با کاربرد متفاوت
Load stabilizer	● تثبیت کننده بار
Push pulls	● کشش و فشار بار
Drum clamp	● بشکه گیر
Rotator	● گردان ها(روتاتور)
Carton clamp	● کارتن گیر

- علامت تجاری ثبتی شرکت تسهیل ماشین صنعت می باشد .
- استفاده کنندگان غیر مجاز از علامت ثبتی تحت تعقیب قرار می گیرند .
- برای اطلاعات در مورد کیفیت محصولات با مراکز سرویس و فروش مجاز TMS تماس بگیرید .
- محصولات TMS دارای استاندارد CE و گواهی ISO 9001 می باشند .
- با توجه به بهبود مستمر محصولات TMS مشخصات دستگاه می تواند بدون اطلاع قبلی تغییر نماید.

Wide View Mast															دکل با دید وسیع	
زاویه دکل ($^{\circ}$) α/β	وزن کل دستگاه (kg)					ارتفاع دکل (شاخک بر روی زمین) (mm)		ظرفیت بارگیری (مرکز ثقل ۵۰۰ میلی متر) (kg)					حداکثر ارتفاع بالابری (mm)	مدل دکل		
	۲/۵ تن	۲ تن	۱/۸ تن	۱/۵ تن	۱ تن	۲-۲/۵ تن	۱-۱/۸ تن	۲/۵ تن	۲ تن	۱/۸ تن	۱/۵ تن	۱ تن				
6/8	4160	3970	3157	2967	2857	1495	1485	2500	2000	1750	1500	1000	2000	M200		
6/8	4204	4014	3188	2998	2888	1745	1735	2500	2000	1750	1500	1000	2500	M250		
6/8	4250	4060	3220	3030	2920	1995	1985	2500	2000	1750	1500	1000	3000	M300		
6/8	4276	4086	3240	3050	2940	2145	2135	2500	2000	1750	1500	1000	3300	M330		
6/8	4294	4104	3253	3063	2953	2245	2235	2500	2000	1750	1500	1000	3500	M350		
6/8	4312	4122	3265	3075	2965	2345	2335	2500	2000	1750	1500	1000	3700	M370		
6/5	4372	4182	3314	3124	3014	2545	2535	2500	2000	1750	1500	1000	4000	M400		
6/5	4395	4205	3330	3140	3030	2670	2660	2500	2000	1750	1500	1000	4250	M425		
6/5	4418	4228	3346	3156	3046	2795	2785	2300	1900	1600	1400	1000	4500	M450		
6/5 *6/5	4463	4273	3379	3189	3079	3045	3035	1950 2050	1800	1350	1200	1000	5000	M500		
3/3 *6/5	4541	4351	3440	3250	3140	3345	3335	1550 1950	1400	1200 1500	1100	900	5500	M550		
3/3 *6/5	4587	4397	3472	3282	3172	3595	3585	1100 1800	950 1500	850 1400	800 1150	800 1000	6000	M600		

Wide View Full Free 2-Stage Mast															دکل دوپلکس دومرحله ای با ارتفاع آزاد	
زاویه دکل ($^{\circ}$) α/β	وزن کل دستگاه (kg)					ارتفاع آزاد با تکیه گاه بار (mm)		ارتفاع کلی دکل (mm)		ظرفیت بارگیری (مرکز ثقل ۵۰۰ میلی متر) (kg)					حداکثر ارتفاع بالابری (mm)	مدل دکل
	۲/۵ تن	۲ تن	۱/۸ تن	۱/۵ تن	۱ تن	۲-۲/۵ تن	۱-۱/۸ تن	۲-۲/۵ تن	۱-۱/۸ تن	۲/۵ تن	۲ تن	۱/۸ تن	۱/۵ تن	۱ تن		
6/8	4170	3980	3200	3010	2900	447	478	1495	1485	2500	2000	1750	1500	1000	2000	ZM200
6/8	4216	4026	3232	3042	2932	697	728	1745	1735	2500	2000	1750	1500	1000	2500	ZM250
6/8	4265	4075	3266	3076	2966	947	978	1995	1985	2500	2000	1750	1500	1000	3000	ZM300
6/8	4294	4104	3288	3098	2988	1097	1128	2145	2135	2500	2000	1750	1500	1000	3300	ZM330
6/8	4313	4123	3303	3113	3003	1197	1228	2245	2235	2500	2000	1750	1500	1000	3500	ZM350
6/8	4332	4142	3315	3125	3015	1297	1328	2345	2335	2500	2000	1750	1500	1000	3700	ZM370
6/5	4395	4205	3363	3173	3063	1497	1528	2545	2535	2500	2000	1750	1500	1000	4000	ZM400
6/5	4419	4229	3382	3192	3082	1622	1653	2670	2660	2500	2000	1750	1500	1000	4250	ZM425
6/5	4444	4254	3401	3211	3101	1747	1778	2795	2785	2300	1900	1600	1400	1000	4500	ZM450
6/5 *6/5	4492	4302	3435	3245	3135	1997	2028	3045	3035	1950 2050	1800	1350	1200	1000	5000	ZM500
3/3 *6/5	4574	4384	3496	3245	3196	2297	2328	3345	3335	1550 1950	1400	1200 1500	1100	900	5500	ZM550
3/3 *6/5	4623	4433	3530	3340	3230	2547	2578	3595	3585	1100 1800	950 1500	850 1400	800 1150	800 1000	6000	ZM600

Wide View Full Free 3-Stage Mast															دکل تریپلکس سه مرحله ای با ارتفاع آزاد	
زاویه دکل ($^{\circ}$) α/β	وزن کل دستگاه (kg)					ارتفاع آزاد با تکیه گاه بار (mm)		ارتفاع کلی دکل (mm)		ظرفیت بارگیری (مرکز ثقل ۵۰۰ میلی متر) (kg)					حداکثر ارتفاع بالابری (mm)	مدل دکل
	۲/۵ تن	۲ تن	۱/۸ تن	۱/۵ تن	۱ تن	۲-۲/۵ تن	۱-۱/۸ تن	۲-۲/۵ تن	۱-۱/۸ تن	۲/۵ تن	۲ تن	۱/۸ تن	۱/۵ تن	۱ تن		
6/8	4407	4217	3314	3124	3014	774	770	1795	1780	2500	2000	1750	1500	1000	3600	ZSM360
6/5	4442	4252	3338	3148	3038	900	905	1920	1915	2500	2000	1750	1500	1000	4000	ZSM400
6/5	4477	4287	3362	3172	3062	1024	1020	2045	2030	2450	2000	1650	1450	1000	4350	ZSM435
6/5	4491	4301	3373	3183	3073	1074	1070	2095	2080	2300	2000	1600	1400	1000	4500	ZSM450
6/5	4509	4319	3389	3199	3089	1140	1140	2160	2150	2200	2000	1550	1350	1000	4700	ZSM470
6/5	4519	4329	3397	3207	3097	1174	1170	2195	2180	2050	1900	1500	1300	1000	4800	ZSM480
6/5 *6/5	4547	4357	3418	3228	3118	1274	1270	2295	2280	1950 2050	1800	1300	1200	1000	5000	ZSM500
3/3 *6/5	4589	4399	3443	3253	3143	1400	1395	2420	2405	1550 1950	1400	1200 1400	1000	1000	5400	ZSM540
3/3 *6/5	4652	4462	3515	3325	3215	1624	1620	2645	2630	1100 1800	950 1500	750 1300	750 1100	700 1000	6000	ZSM600
3/3 *3/5	4685	4495	3553	3363	3253	1814	1810	2835	2830	800 1600	700 1400	600 1100	600 1050	550 1000	6500	ZSM650
3/3 *3/5	4740	4550	3592	3402	3292	2084	2005	3105	3015	400 1200	300 1100	950	950	900	7000	ZSM700

توجه: (۱) - ظرفیت با چرخ دوپل و یا لاستیک پهن می باشد.
 (۲) - برای لاستیک ۱-۱/۸ تن: ارتفاع آزاد بدون تکیه گاه برای دکل دو مرحله ای: ۳۶۵+ میلی متر
 وقتی با قرقره بلوکی موتناژ شود: ۴۰۰+ میلی متر
 (۳) - برای لاستیک ۲-۲/۵ تن: ارتفاع آزاد بدون تکیه گاه برای دکل دو مرحله ای: ۳۹۷+ میلی متر
 (۴) - برای لاستیک ۱-۱/۸ تن: ارتفاع آزاد بدون تکیه گاه برای دکل سه مرحله ای: ۴۸۰+ میلی متر
 (۵) - برای لاستیک ۱-۱/۸ تن: ارتفاع آزاد بدون تکیه گاه برای دکل سه مرحله ای
 وقتی با قرقره بلوکی موتناژ می شود: ۴۰۱+ میلی متر
 (۶) - برای لاستیک ۲-۲/۵ تن: ارتفاع آزاد بدون تکیه گاه برای دکل سه مرحله ای: ۴۵۱+ میلی متر
 (۷) - برای لاستیک ۲-۲/۵ تن: ارتفاع آزاد بدون تکیه گاه برای دکل سه مرحله ای
 وقتی با قرقره بلوکی موتناژ می شود: ۴۰۱+ میلی متر